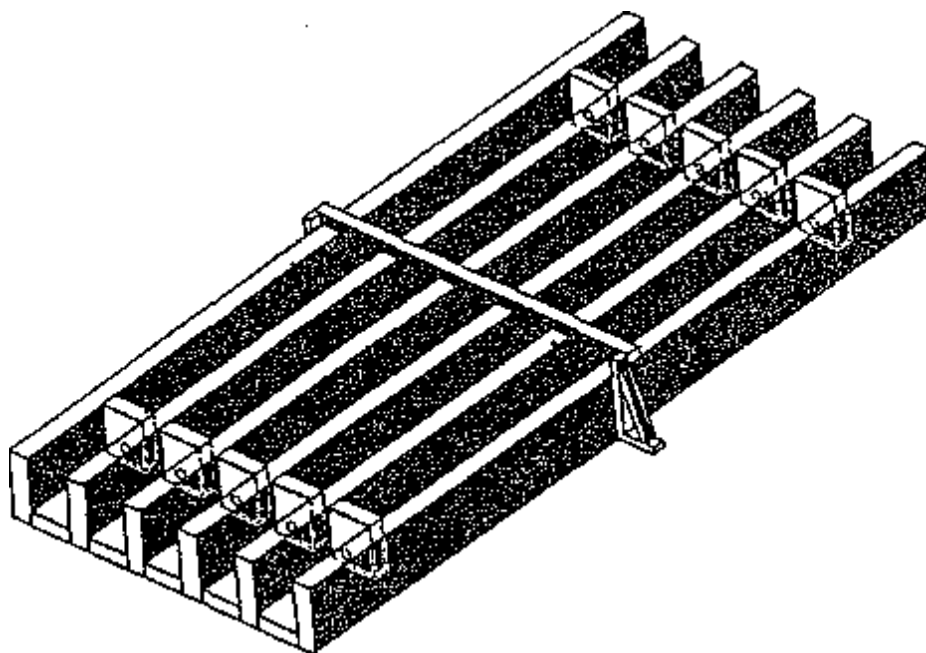


## TECHO DOMOZED MOLDES PARA VIGUETAS PREFABRICADAS

**PERÚ**

15.02.88



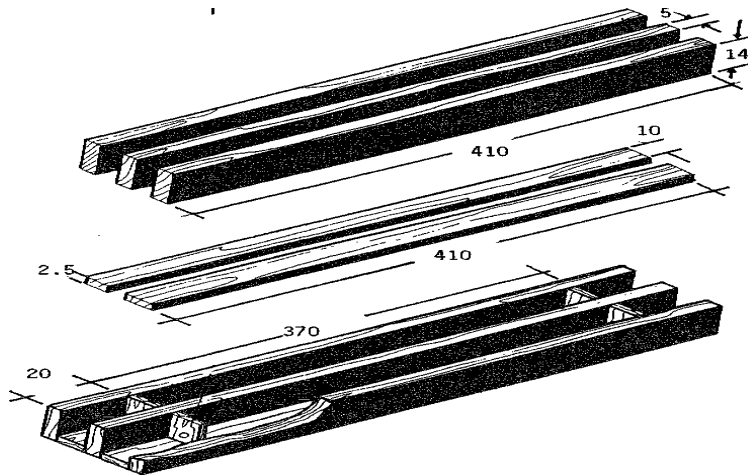
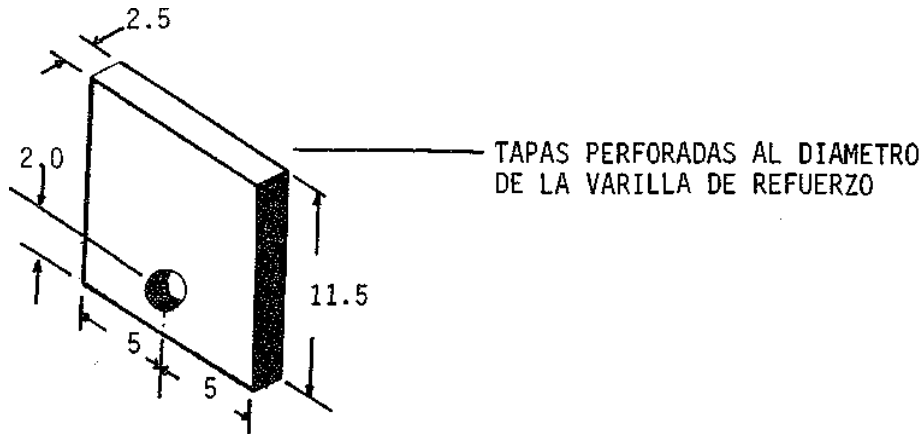
### OBJETIVO

Presentar las dimensiones básicas del molde para fabricación de viguetas prefabricadas para Domozed.

### PRINCIPIO

Un molde desarmable de madera de pino o de cedro con una longitud igual a la luz de la habitación a cubrir más 10 cms. Se arma con riostras durante el proceso de prefragado las cuales se desclavan para desmoldear.

PIEZAS PARA FABRICAR UN MOLDE PARA VIGUETAS DE 3.70 DE LARGO  
(LUZ DE 3.60 m) (Medidas en Cm)



## CONTACTOS

PERÚ

ITINTEC Instituto de Investigación Tecnológica Industrial y de Normas Técnicas  
Apartado 145 Lima - Perú

Ministerio de Vivienda y Construcción

Lima - Perú